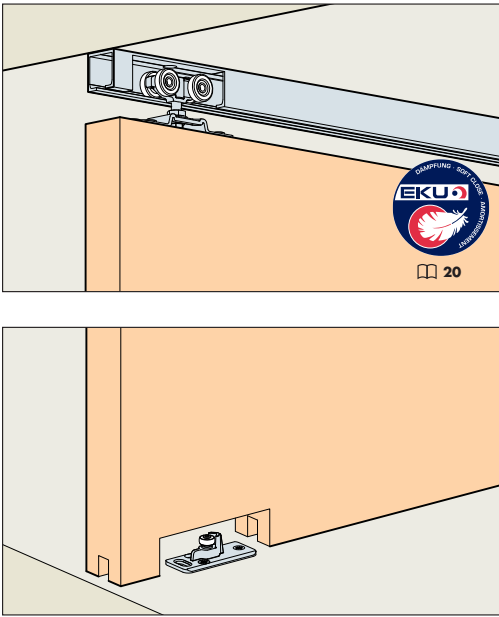




Anforderungen erfüllt nach  
 DIN - EN 1527 - 620 - 0 - 13



**EKU PORTA 60|100 H**  
**EKU DIVIDO 100 H**

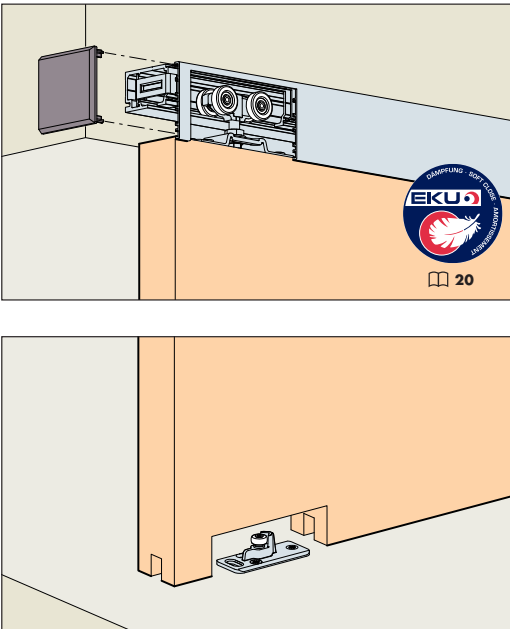
EKU-PORTA 60/100	
<b>1</b> Türe Door Porte	<b>60 No. 057.3138.071</b> <b>100 No. 057.3139.071</b>
2x	2x
1x	2x
2x	

**EKU PORTA 60 H**

EKU-PORTA 60	
<b>1</b> Türe Door Porte	<b>No. 057.3140.071</b>
2x	2x
1x	2x
2x	

**EKU PORTA 100 H**

EKU-PORTA 100	
<b>1</b> Türe Door Porte	<b>No. 057.3141.071</b>
2x	2x
1x	2x
2x	1x



**EKU PORTA 60|100 HC**

EKU-PORTA 60/100	
<b>1</b> Türe Door Porte	<b>60 No. 057.3138.071</b> <b>100 No. 057.3139.071</b>
2x	2x
1x	2x
2x	

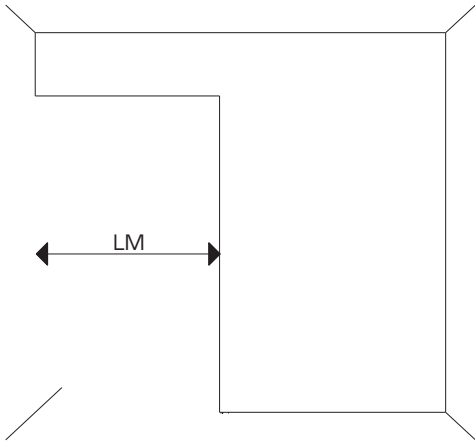
**EKU PORTA 60 HC**

EKU-PORTA 60	
<b>1</b> Türe Door Porte	<b>No. 057.3142.071</b>
2x	2x
1x	2x
2x	5x

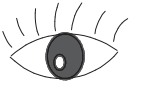
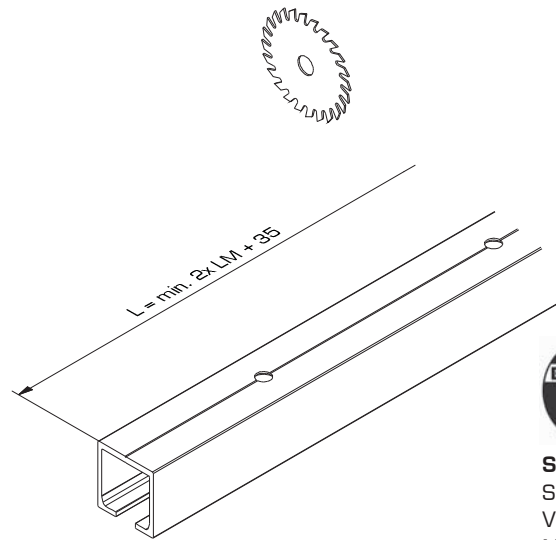
**EKU PORTA 100 HC**

EKU-PORTA 100	
<b>1</b> Türe Door Porte	<b>No. 057.3143.071</b>
2x	2x
2x	1x
1x	2x
1x	5x

**A**

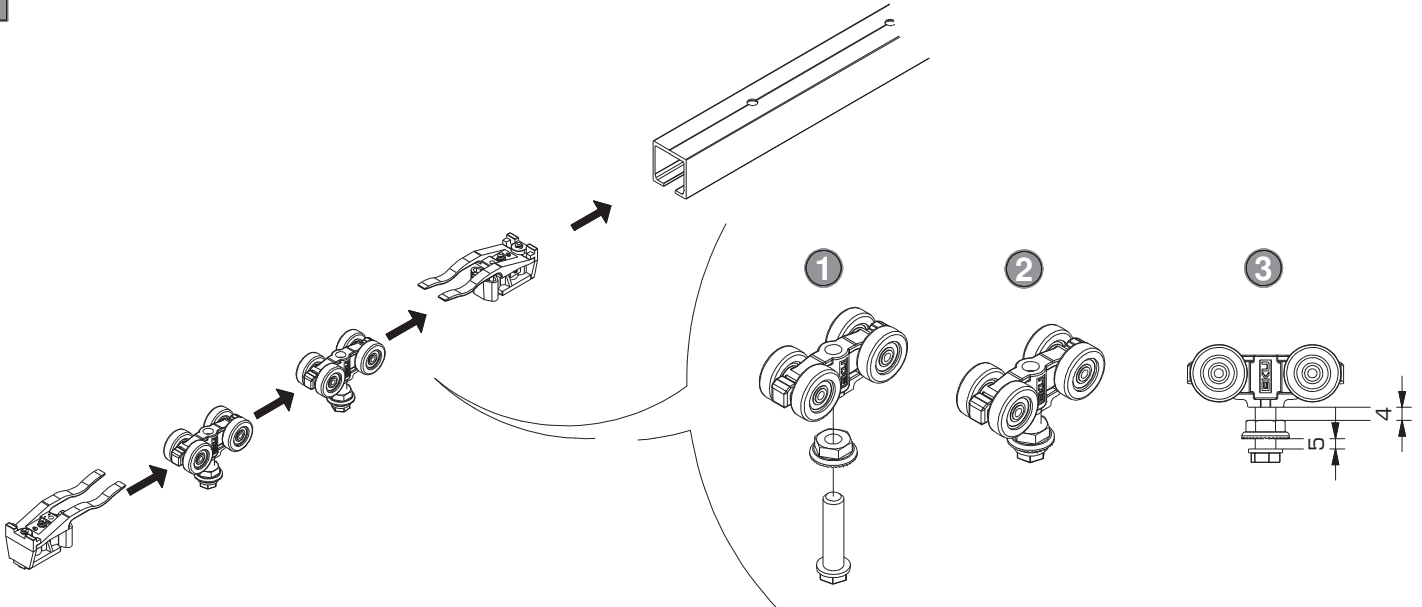


**B**



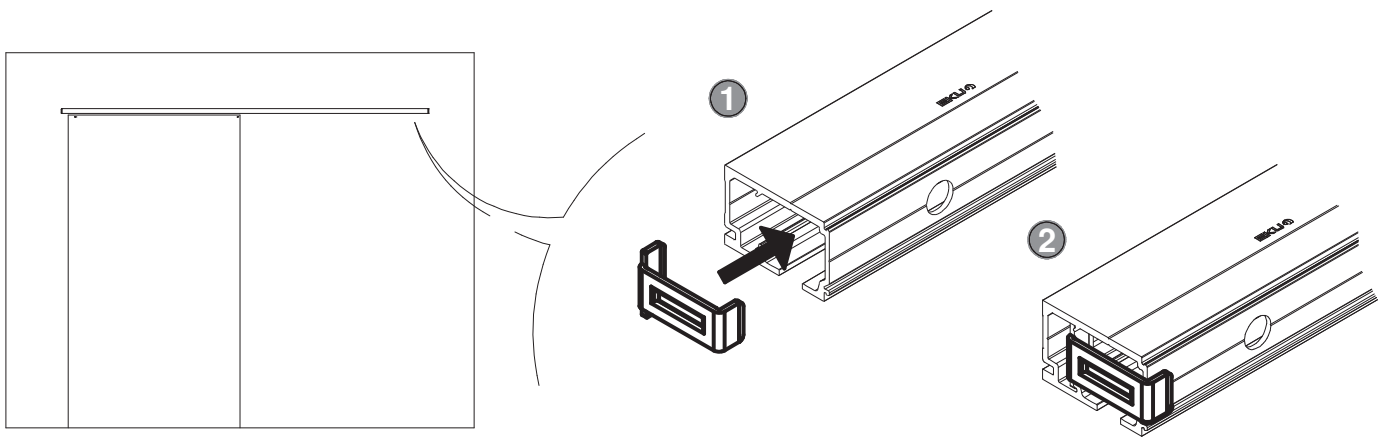
**Siehe Montageanleitung**  
 See mounting instructions  
 Voir instructions de montage  
 No. 788.2000.221

**C**



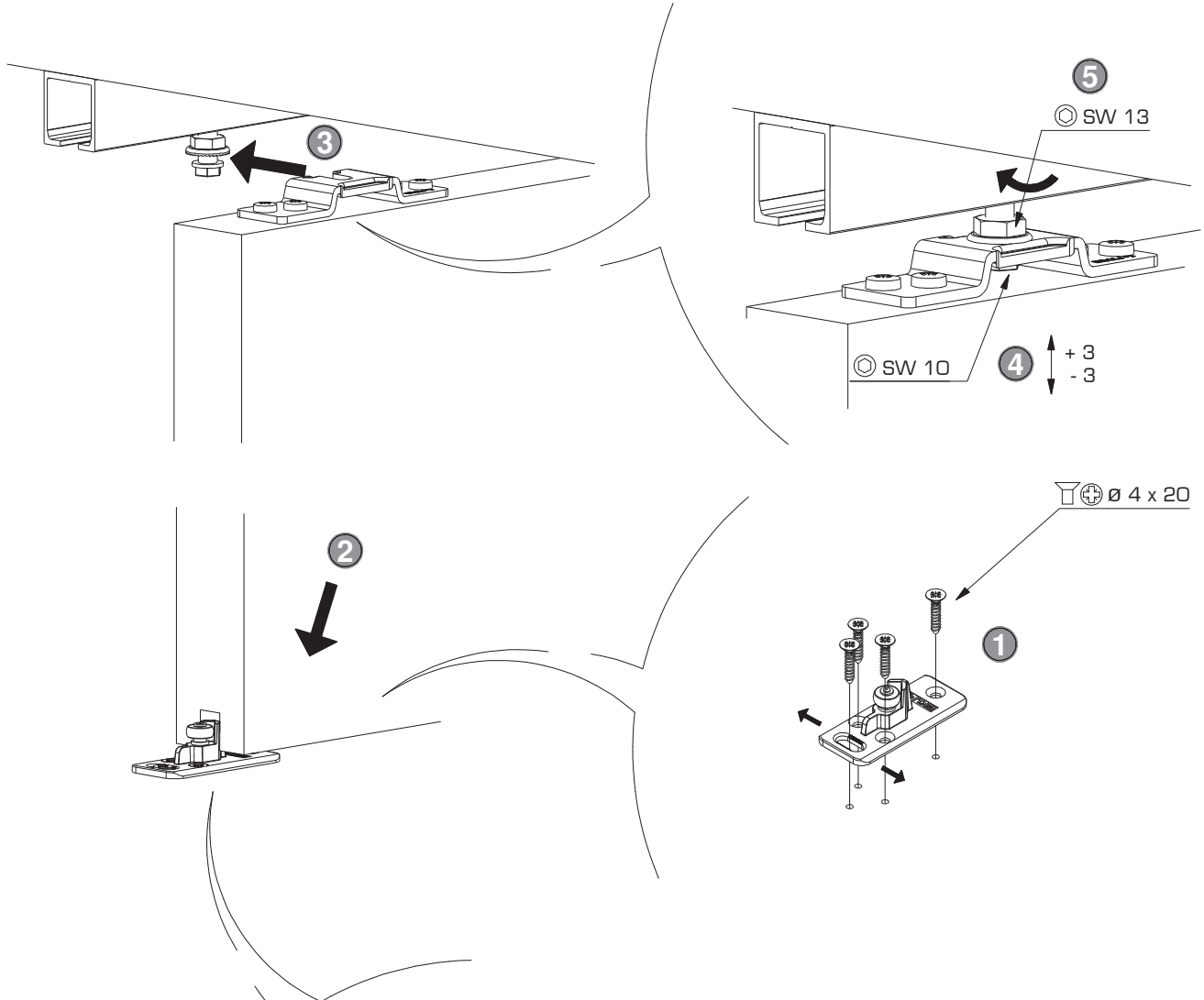
**D**

**Optional | optional | optionnell**  
 PORTA 60|100 HC  
**mit Endkappen, Kunststoff | with end cap, plastic | avec jeu d'embouts, plastique**

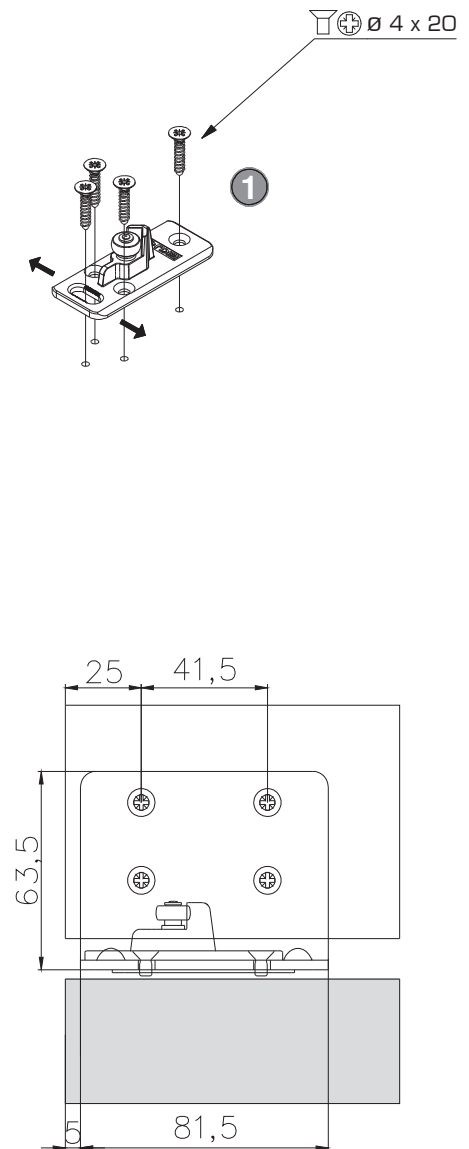
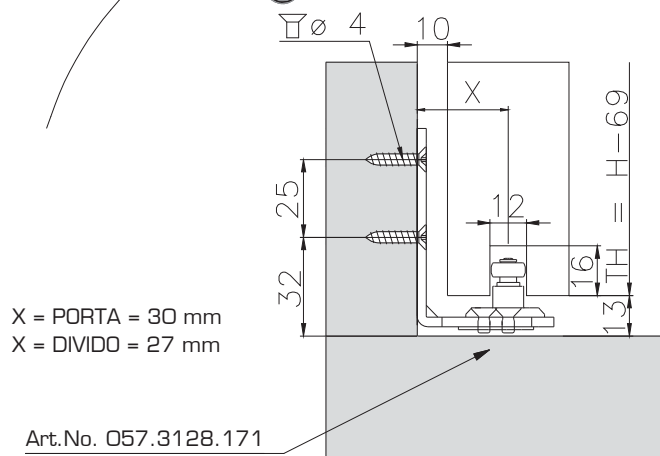




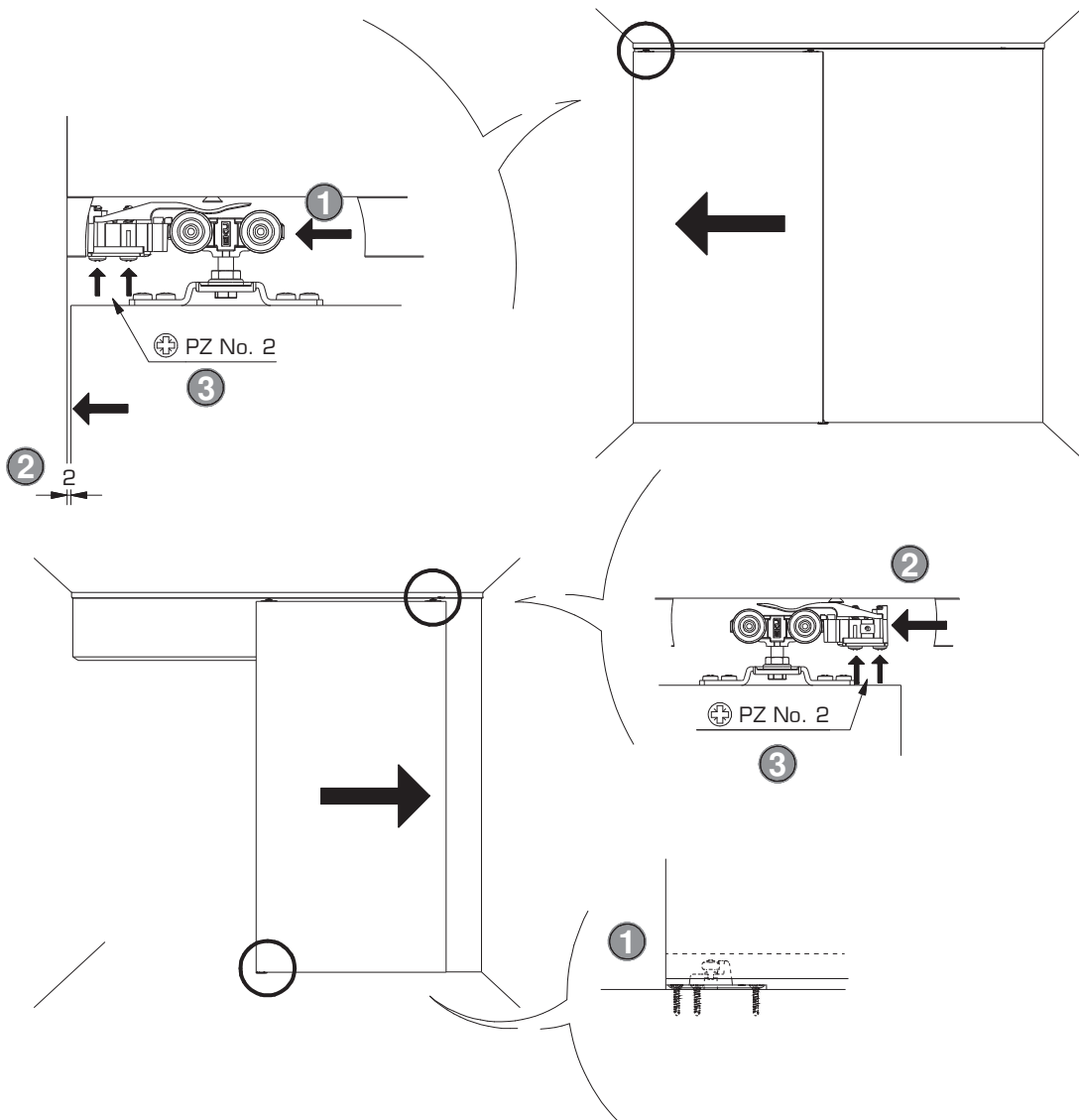
H



1 Optional / optional / optionnell

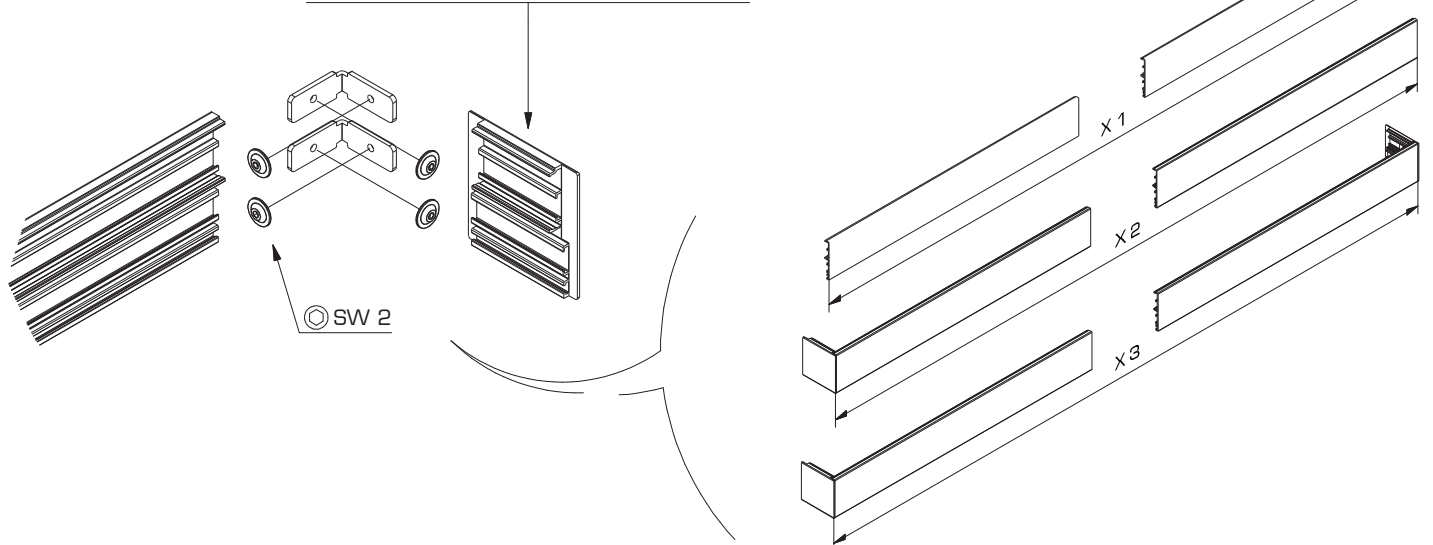


I



J

PORTA 60|100 HC: Art.No. 042.3028.076  
 DIVIDO 100 H: Art.No. 042.3028.075



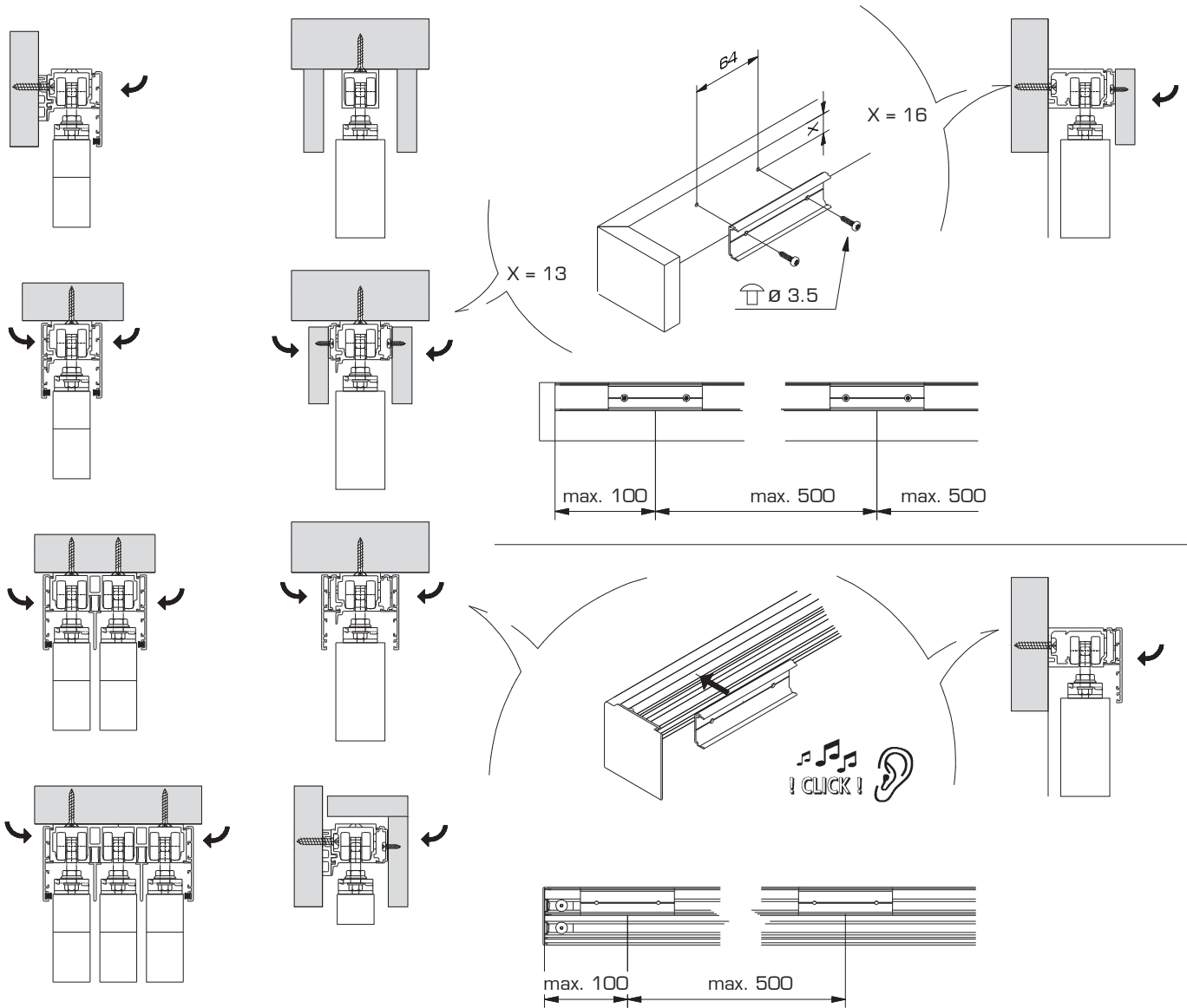
	PORTA 60 100 HC	DIVIDO 100 H
X 1	Schiene / track / rail	Schiene / track / rail
X 2	Schiene / track / rail + 10 mm	Schiene / track / rail + 8 mm
X 3	Schiene / track / rail + 20 mm	Schiene / track / rail + 16 mm



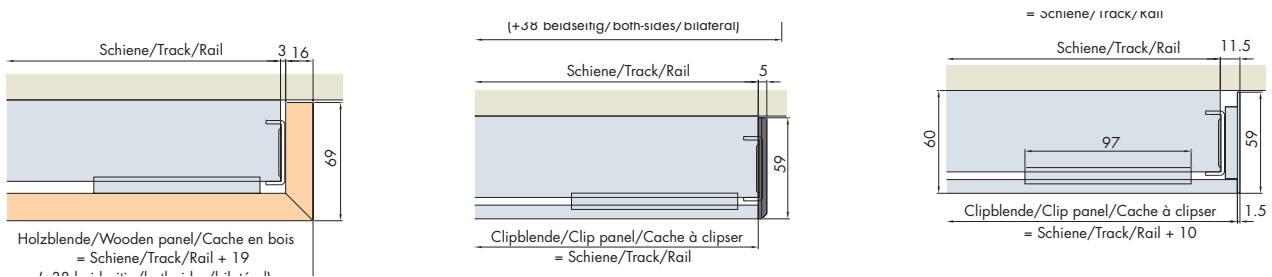
DIVIDO 100 H

PORTA 60|100 H

PORTA 60|100 HC



**Einbaubeispiele | Mounting examples | Exemples de montage**



Einbaubeispiele | Mounting examples | Exemples de montage

